

# HB

## 中华人民共和国航空行业标准

FL 5340

HB 8284—2002

---

### 弹簧按钮

Spring button

2003—02—24 发布

2003—02—24 实施

---

国防科学技术工业委员会 发布

## 前 言

本标准由中国航空工业第一集团公司提出。  
本标准由中国航空综合技术研究所归口。  
本标准起草单位：中国航空综合技术研究所。  
本标准主要起草人：朱绍荷、闫清德。

## 弹簧按钮

### 1 范围

本标准规定了弹簧按钮的结构、尺寸和技术要求。

本标准适用于扣紧蒙布、盖等物。

### 2 规范性引用文件

下列文件中的条款通过本标准的引用而成为本标准的条款。凡是注日期的引用文件,其随后所有的修改单(不包含勘误的内容)或修订版均不适用于本标准,然而,鼓励根据本标准达成协议的各方研究是否可使用这些文件的最新版本。凡是不注日期的引用文件,其最新版本适用于本标准。

GB/T 196—1981 普通螺纹 基本尺寸

GB/T 197—1981 普通螺纹 公差与配合

GB/T 2059—2000 铜及铜合金带材

GB/T 13237—1991 优质碳素结构、钢冷轧薄钢板和钢带

GB/T 14955—1994 青铜线

GJB 1951—1994 航空用优质结构钢棒规范

HB 1—521—2002 垫圈

HB 5800—1999 一般公差

HB 5829—1983 普通螺纹收尾、肩距、退刀槽、引导及倒角

HB 6255—1989 六角螺母

### 3 弹簧按钮的结构、尺寸和要求

3.1 弹簧按钮的结构见图1、图2,尺寸按表1、表2。

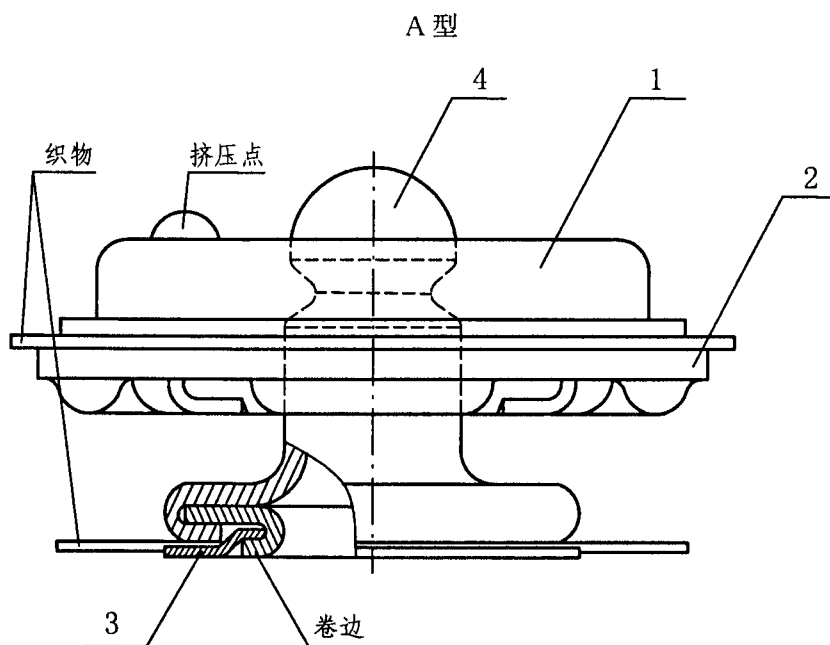


图1